



ROFITT

ROFITT



**ПОЛИЭТИЛЕНОВЫЕ ФИТИНГИ
И ШАРОВЫЕ КРАНЫ**

Все продукты
компаний
соответствуют:

EN 12201 EN 1555



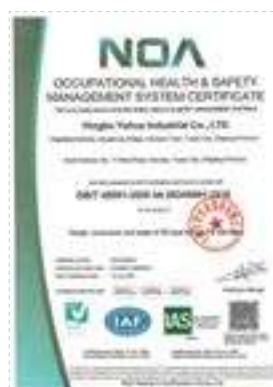
СЕРТИФИКАТЫ СДС ГАЗСЕРТ



СЕРТИФИКАТЫ ЕАЭС



МЕЖДУНАРОДНЫЕ СЕРТИФИКАТЫ



| О компании

Продукция ROFITT – это высококачественные фитинги и шаровые краны из полиэтилена PE100 (ПЭ100) и PE-RT (ПЭ-РТ) для трубопроводных систем водо- и газоснабжения, а также теплоснабжения.

Применяются в трубопроводах малого и среднего давления до 1.6 МПа для жидких сред и до 1.0 МПа для газообразных сред.

В производстве ПЭ продукции используется первичный полиэтилен марки HE3490-IM (HE3490-LS), производства компании Borouge (ОАЭ), принадлежащей компаниям ADNOC (ОАЭ) и Borealis AG (Австрия).

Для производства PE-RT фитингов используется полиэтилен PE-RT тип II марок TOTAL XRT 70, HOSTALEN 4731b и DOWLEX 2388.

Фитинги и краны ROFITT отвечают требованиям европейских стандартов качества EN1555-4, EN12201-3, ISO 10933, CE, имеют обязательную сертификацию ГОСТ Р 58121.3-2018 (ИСО 4437-1:2014) «Пластмассовые трубопроводы для транспортирования газообразного топлива», Свидетельство о государственной регистрации, а также Заключение экспертизы промышленной безопасности для использования на опасных производственных объектах сетей газораспределения и газопотребления.

В 2018 и повторно в 2022 году ПЭ фитинги и краны ROFITT прошли успешные испытания и были сертифицированы в СДС ГАЗСЕРТ на соответствие требованиям ГОСТ Р и СТО ГАЗПРОМ ГАЗОРАСПРЕДЕЛЕНИЕ.

Широкий ассортимент и размерный ряд электросварных фитингов (от 20 мм. до 630 мм.), литых фитингов (от 20 мм. до 1200 мм.) и полнопроходных шаровых кранов (от 32 мм. до 400 мм.) позволяет осуществлять максимально полную комплектацию объектов.

Коррозионная стойкость, прочность и надежная конструкция фитингов и кранов ROFITT позволяют обеспечить долгосрочную безаварийную эксплуатацию трубопроводов.

Выбирая нашу продукцию, **Вы выбираете профессионального производителя** с многолетней историей и опытом в разработке и изготовлении полиэтиленовых фитингов и кранов, идущего по пути постоянного развития и инноваций!



Производство

Продукция ROFITT производится с использованием самого современного оборудования и технологий в сфере литья пластмасс под давлением на крупном промышленном предприятии.

Производство функционирует с 1991 года. Общее количество занятых работников составляет более 400 человек, производственная площадь 100 000 кв.м. На 2023 год парк термопластавтоматов насчитывает более 70 машин – как небольших скоростных ТПА, так и с усилием смыкания до 2100 тонн.

С 2015 года в эксплуатацию введены 8 полностью автоматических роботизированных линий для производства электросварных муфт и отводов. Японские роботы производства Fanuc, Yaskawa Motoman и Nachi обеспечивают высокопроизводительную работу автоматических линий с минимальным участием оператора 24 часа в сутки.

В производстве используется большой парк автоматических обрабатывающих центров с ЧПУ для соблюдения точных размеров готовых изделий.

Сборка корпусов и сварка для шаровых кранов осуществляется на автоматизированных линиях, каждый кран проходит контроль прочности и герметичности элементов конструкции на современном оборудовании для тестирования ROTHENBERGER.

Лаборатория завода также оснащена новейшим современным оборудованием, имеет международную аккредитацию. Осуществляется строгий входной контроль материалов, а также контроль качества готовой продукции.

Общая производимая номенклатура насчитывает более 2000 единиц продукции, диаметры производимых фитингов от 20 до 1200 мм.

Главный партнер – крупнейший мировой производитель литьевого полимерного оборудования, компания **HAITIAN International**, обеспечивает безупречное качество, скорость и экономичность производственного процесса.

Вместе с использованием высококлассного сырья признанных мировых лидеров в производстве полимерного сырья компаний **Borouge** (ОАЭ) и **Borealis** (Австрия), осуществляется тщательный контроль качества на всех стадиях производства, **что гарантирует надежность** каждого выпущенного изделия.



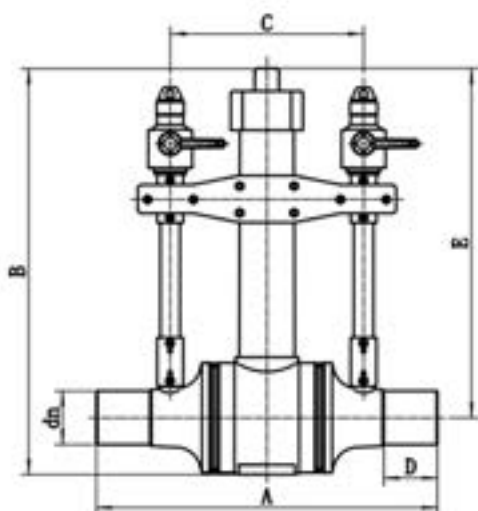
Полиэтиленовый шаровой кран полнопроходной **SDR 11 PE100**

| Артикул | dn | A | B | D | E |
|--------------|-----|------|-----|-----|-----|
| VS32 | 32 | 460 | 250 | 80 | 185 |
| VS50 | 50 | 520 | 250 | 100 | 185 |
| VS63 | 63 | 520 | 250 | 100 | 185 |
| VS90 | 90 | 700 | 395 | 105 | 275 |
| VS110 | 110 | 700 | 395 | 105 | 275 |
| VS125 | 125 | 700 | 395 | 105 | 275 |
| VS160 | 160 | 860 | 500 | 155 | 330 |
| VS200 | 200 | 860 | 500 | 160 | 330 |
| VS225 | 225 | 860 | 500 | 160 | 330 |
| VS250 | 250 | 995 | 630 | 170 | 425 |
| VS315 | 315 | 1050 | 690 | 170 | 445 |
| VS355 | 355 | 1110 | 690 | 170 | 445 |



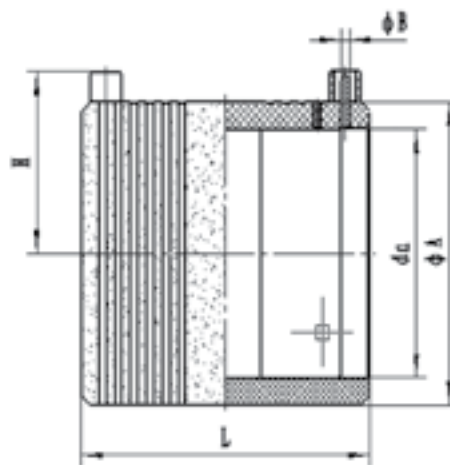
Полиэтиленовый шаровой кран полнопроходной **SDR 11 PE100** с редуктором и продувными патрубками

| Артикул | dn | A | B | C | D | E |
|---------------|-----|------|------|-----|-----|------|
| VS160G | 160 | 860 | 1120 | 470 | 155 | 950 |
| VS200G | 200 | 860 | 1120 | 470 | 160 | 950 |
| VS225G | 225 | 860 | 1120 | 470 | 160 | 950 |
| VS250G | 250 | 995 | 1210 | 575 | 170 | 1005 |
| VS315G | 315 | 1050 | 1270 | 610 | 170 | 1025 |
| VS355G | 355 | 1110 | 1270 | 620 | 170 | 1025 |
| VS400G | 400 | 1015 | 1430 | 505 | 200 | 1120 |



Муфта соединительная электросварная PE100 **SDR 11, SDR 17**

| dn(mm) | L | H |
|---------------|-----|-----|
| 20 | 77 | 33 |
| 25 | 77 | 33 |
| 32 | 90 | 37 |
| 40 | 99 | 41 |
| 50 | 110 | 47 |
| 63 | 110 | 58 |
| 75 | 140 | 68 |
| 90 | 145 | 73 |
| 110 | 160 | 85 |
| 125 | 180 | 97 |
| 140 | 170 | 97 |
| 160 | 186 | 98 |
| 180 | 200 | 140 |
| 200 | 240 | 150 |
| 225 | 227 | 153 |
| 250 | 240 | 153 |
| 280 | 240 | 196 |
| 315 | 250 | 193 |
| 355 | 290 | 218 |
| 400 | 355 | 241 |
| 450(SDR11/17) | 390 | 257 |
| 500(SDR11/17) | 405 | 302 |
| 560(SDR11/17) | 455 | 328 |
| 630(SDR11/17) | 505 | 380 |



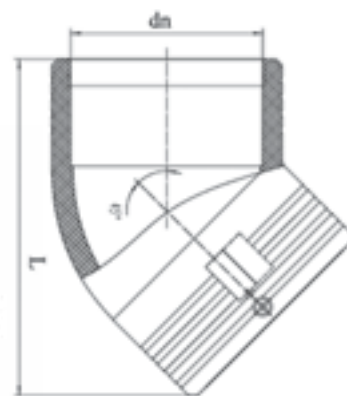
Угол 90° (отвод 90°) электросварной PE100, **SDR 11**

| dn | L |
|-----|-----|
| 20 | 55 |
| 25 | 60 |
| 32 | 65 |
| 40 | 68 |
| 50 | 87 |
| 63 | 90 |
| 75 | 110 |
| 90 | 125 |
| 110 | 137 |
| 125 | 160 |
| 160 | 193 |
| 200 | 230 |
| 250 | 285 |
| 315 | 335 |



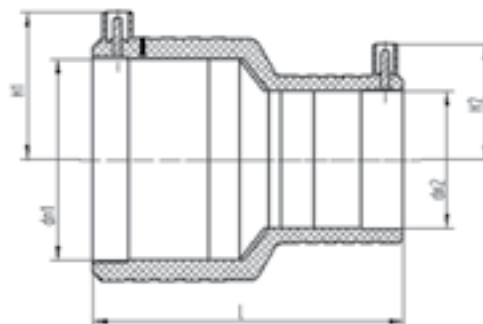
Угол 45° (отвод 45°) электросварной PE100, SDR 11

| dn | L |
|-----|-----|
| 32 | 110 |
| 40 | 132 |
| 50 | 150 |
| 63 | 160 |
| 90 | 210 |
| 110 | 223 |
| 160 | 290 |
| 200 | 380 |
| 225 | 380 |
| 250 | 460 |
| 315 | 523 |

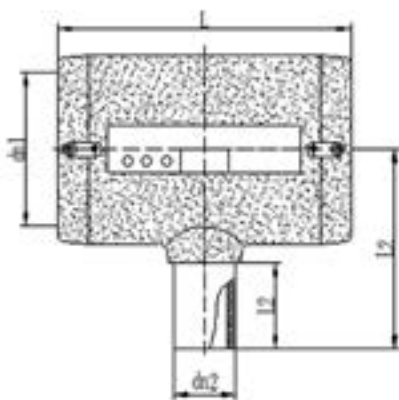


Переход электросварной PE100, SDR 11

| dn1x dn2 | H1 | H2 | L |
|----------|-----|-----|-----|
| 25x20 | 35 | 30 | 100 |
| 32x25 | 36 | 31 | 100 |
| 40x32 | 44 | 41 | 102 |
| 50x32 | 50 | 41 | 107 |
| 50x40 | 50 | 44 | 110 |
| 63x32 | 60 | 40 | 123 |
| 63x40 | 60 | 45 | 125 |
| 63x50 | 60 | 50 | 125 |
| 75x63 | 63 | 58 | 140 |
| 90x63 | 76 | 60 | 158 |
| 90x75 | 76 | 68 | 164 |
| 110x63 | 85 | 60 | 170 |
| 110x90 | 90 | 76 | 156 |
| 160x90 | 112 | 76 | 195 |
| 160x110 | 112 | 80 | 195 |
| 200x90 | 130 | 75 | 215 |
| 200x110 | 130 | 85 | 215 |
| 200x160 | 130 | 110 | 215 |
| 250x110 | 161 | 85 | 255 |
| 250x160 | 161 | 116 | 255 |
| 250x200 | 161 | 136 | 255 |



Тройник электросварной PE100, SDR 11

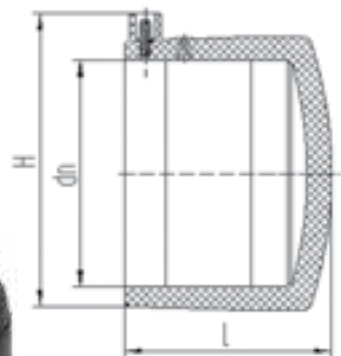


| dn1x dn2 | L | L1 | L2 |
|----------|-----|----|-----|
| 25x25 | 111 | 44 | 65 |
| 32x25 | 117 | 43 | 69 |
| 32x32 | 117 | 43 | 69 |
| 40x25 | 122 | 54 | 85 |
| 40x32 | 122 | 54 | 85 |
| 40x40 | 123 | 60 | 89 |
| 50x25 | 156 | 56 | 93 |
| 50x32 | 156 | 63 | 100 |
| 50x40 | 155 | 68 | 105 |
| 50x50 | 152 | 57 | 95 |
| 63x25 | 156 | 52 | 100 |
| 63x32 | 148 | 50 | 103 |
| 63x40 | 160 | 64 | 106 |
| 63x50 | 173 | 71 | 116 |
| 63x63 | 176 | 65 | 108 |
| 75x63 | 208 | 74 | 124 |
| 75x75 | 210 | 81 | 132 |
| 90x40 | 218 | 57 | 112 |
| 90x50 | 218 | 77 | 132 |
| 90x63 | 218 | 75 | 130 |
| 90x90 | 218 | 94 | 148 |

| dn1x dn2 | L | L1 | L2 |
|----------|-----|-----|-----|
| 110x40 | 262 | 69 | 143 |
| 110x50 | 262 | 81 | 148 |
| 110x63 | 261 | 74 | 154 |
| 110x90 | 260 | 95 | 168 |
| 110x110 | 260 | 92 | 160 |
| 160x50 | 345 | 90 | 166 |
| 160x63 | 295 | 92 | 200 |
| 160x90 | 295 | 90 | 202 |
| 160x110 | 345 | 110 | 215 |
| 160x160 | 345 | 120 | 223 |
| 200x63 | 320 | 68 | 245 |
| 200x90 | 330 | 104 | 245 |
| 200x110 | 385 | 105 | 245 |
| 200x160 | 385 | 110 | 245 |
| 200x200 | 385 | 120 | 245 |
| 250x160 | 465 | 108 | 287 |
| 250x200 | 465 | 121 | 292 |
| 250x250 | 470 | 135 | 312 |
| 315x200 | 570 | 120 | 328 |
| 315x250 | 570 | 135 | 342 |
| 315x315 | 570 | 163 | 370 |

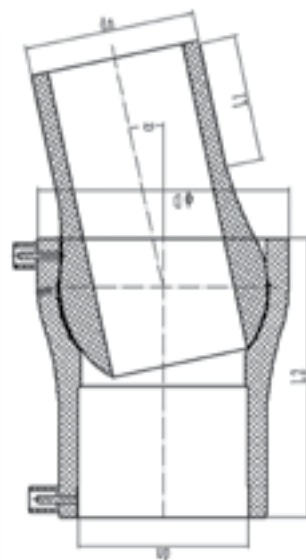
Заглушка электросварная PE100, **SDR 11**

| dn | L | L |
|-----|-----|-----|
| 32 | 110 | 110 |
| 40 | 132 | 132 |
| 50 | 150 | 150 |
| 63 | 160 | 160 |
| 90 | 210 | 210 |
| 110 | 223 | 223 |
| 160 | 290 | 290 |
| 200 | 380 | 380 |
| 225 | 380 | 380 |
| 250 | 460 | 460 |
| 315 | 523 | 523 |



Регулируемый отвод электросварной PE100, **SDR 11**

| dn | D | L1 | L2 | α |
|-----|-----|-----|-----|-------------------------------|
| 90 | 133 | 82 | 155 | $0^\circ < \alpha < 12^\circ$ |
| 110 | 162 | 85 | 180 | $0^\circ < \alpha < 12^\circ$ |
| 160 | 223 | 110 | 224 | $0^\circ < \alpha < 12^\circ$ |
| 200 | 285 | 115 | 275 | $0^\circ < \alpha < 12^\circ$ |



Ремонтная седельная накладка **SDR 11**

| Артикул | dn1 | A | L |
|---------|-----|-----|-----|
| EF90 | 90 | 180 | 50 |
| EF110 | 110 | 180 | 55 |
| EF125 | 125 | 180 | 60 |
| EF160 | 160 | 180 | 55 |
| EF200 | 200 | 245 | 80 |
| EF250 | 250 | 245 | 80 |
| EF315 | 315 | 315 | 110 |



Седельный патрубок для врезки под давлением электросварной **SDR 11**



| Артикул | $dn_1 \times dn_2$ | A | L | L_1 | L_2 |
|-----------|--------------------|-----|-----|-------|-------|
| EJ63/32 | 63×32 | 118 | 125 | 80 | 48 |
| EJ90/63 | 90×63 | 150 | 220 | 165 | 60 |
| EJ110/63 | 110×63 | 150 | 220 | 165 | 55 |
| EJ125/63 | 125×63 | 150 | 220 | 165 | 55 |
| EJ160/63 | 160×63 | 224 | 330 | 170 | 100 |
| EJ160/90 | 160×90 | 224 | 330 | 170 | 100 |
| EJ200/90 | 200×90 | 224 | 340 | 170 | 115 |
| EJ250/90 | 250×90 | 224 | 370 | 170 | 140 |
| EJ315/110 | 315×110 | 310 | 460 | 195 | 148 |

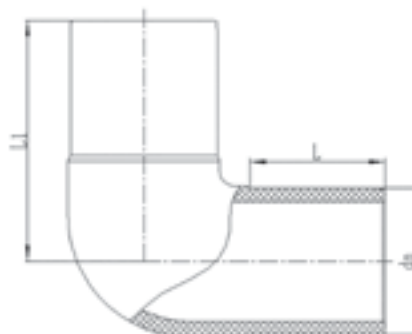
Седельный патрубок электросварной **SDR 11**



| Артикул | $dn_1 * dn_2$ | A | L | L_1 | L_2 |
|-----------|---------------|-----|-----|-------|-------|
| EZ90/63 | 90×63 | 182 | 120 | 69 | 61 |
| EZ90/63 | 110×63 | 180 | 120 | 70 | 58 |
| EZ125/63 | 125×63 | 180 | 125 | 63 | 63 |
| EZ160/63 | 160×63 | 250 | 175 | 80 | 100 |
| EZ160/90 | 160×90 | 250 | 175 | 85 | 100 |
| EZ200/63 | 200×63 | 250 | 140 | 80 | 115 |
| EZ200/90 | 200×90 | 250 | 160 | 85 | 115 |
| EZ250/90 | 250×90 | 250 | 155 | 85 | 140 |
| EZ315/110 | 315×110 | 315 | 248 | 136 | 148 |
| EZ315/160 | 315×160 | 315 | 240 | 132 | 148 |

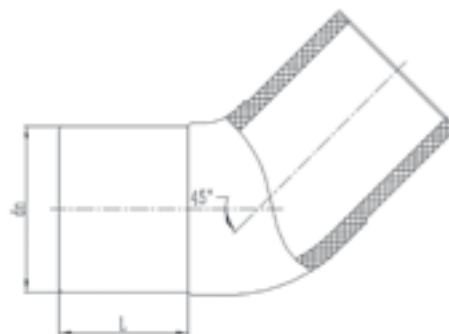
Угол 90° (отвод 90°) СПИГОТ PE100,
SDR11

| dn | L | L ₁ |
|-----|-----|----------------|
| 20 | 45 | 57 |
| 25 | 45 | 60 |
| 32 | 49 | 65 |
| 40 | 54 | 74 |
| 50 | 63 | 93 |
| 63 | 64 | 102 |
| 90 | 83 | 145 |
| 110 | 87 | 167 |
| 125 | 91 | 167 |
| 140 | 92 | 190 |
| 160 | 107 | 207 |
| 180 | 105 | 223 |
| 200 | 115 | 250 |
| 250 | 136 | 295 |
| 315 | 155 | 342 |
| 355 | 164 | 362 |
| 400 | 189 | 420 |
| 450 | 198 | 495 |
| 500 | 215 | 525 |



Угол 45° (отвод 45°) СПИГОТ PE100,
SDR11

| dn | L |
|-----|-----|
| 50 | 62 |
| 63 | 68 |
| 90 | 85 |
| 110 | 87 |
| 160 | 120 |
| 200 | 127 |
| 250 | 138 |
| 315 | 150 |
| 355 | 169 |
| 400 | 190 |
| 450 | 205 |
| 500 | 220 |



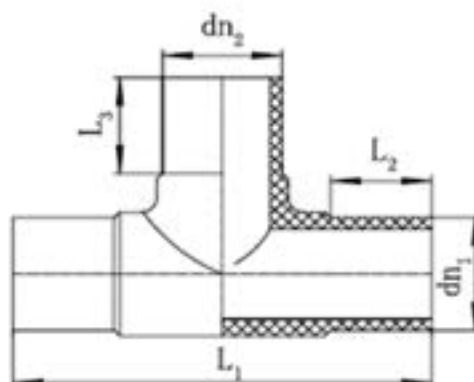
Переход СПИГОТ PE100,
SDR11



| dn1xdn2 | L | L1 | L2 |
|---------|-----|-----|-----|
| 40×32 | 137 | 67 | 60 |
| 50×32 | 137 | 67 | 60 |
| 50×40 | 130 | 68 | 57 |
| 63×32 | 146 | 69 | 52 |
| 63×40 | 148 | 70 | 58 |
| 63×50 | 143 | 68 | 62 |
| 75×63 | 163 | 80 | 75 |
| 90×40 | 153 | 79 | 55 |
| 90×50 | 172 | 83 | 65 |
| 90×63 | 172 | 83 | 75 |
| 90×75 | 173 | 85 | 80 |
| 110×40 | 180 | 83 | 55 |
| 110×50 | 181 | 83 | 57 |
| 110×63 | 181 | 85 | 65 |
| 110×90 | 180 | 84 | 84 |
| 125×110 | 204 | 108 | 85 |
| 140×110 | 230 | 98 | 87 |
| 160×63 | 216 | 100 | 65 |
| 160×90 | 215 | 100 | 79 |
| 160×110 | 215 | 100 | 85 |
| 160×125 | 206 | 98 | 92 |
| 180×160 | 230 | 105 | 105 |
| 200×63 | 262 | 122 | 95 |
| 200×90 | 262 | 120 | 100 |
| 200×110 | 263 | 120 | 88 |
| 200×160 | 250 | 125 | 112 |
| 250×63 | 270 | 143 | 80 |
| 250×90 | 270 | 143 | 85 |
| 250×110 | 275 | 143 | 90 |

| dn1xdn2 | L | L1 | L2 |
|-----------|-----|-----|-----|
| 250×160 | 285 | 145 | 100 |
| 250×200 | 280 | 145 | 112 |
| 280×250 | 295 | 145 | 136 |
| 315×110 | 326 | 154 | 116 |
| 315×160 | 326 | 154 | 116 |
| 315×200 | 330 | 154 | 125 |
| 315×250 | 325 | 160 | 135 |
| 355×315 | 365 | 172 | 162 |
| 400×200 | 355 | 188 | 118 |
| 400×250 | 400 | 185 | 140 |
| 400×315 | 390 | 182 | 165 |
| 400×355 | 400 | 185 | 164 |
| 450×315 | 430 | 200 | 152 |
| 450×355 | 430 | 200 | 170 |
| 450×400 | 410 | 200 | 183 |
| 500×200 | 420 | 215 | 125 |
| 500×355 | 438 | 215 | 164 |
| 500×400 | 438 | 215 | 183 |
| 500×450 | 460 | 215 | 205 |
| 560×500 | 512 | 240 | 216 |
| 630×500 | 500 | 255 | 215 |
| 630×560 | 552 | 255 | 240 |
| 710×630 | 440 | 200 | 260 |
| 800×630 | 525 | 200 | 260 |
| 800×710 | 435 | 205 | 205 |
| 900×800 | 445 | 205 | 200 |
| 1000×900 | 450 | 205 | 200 |
| 1200×1000 | 430 | 200 | 200 |

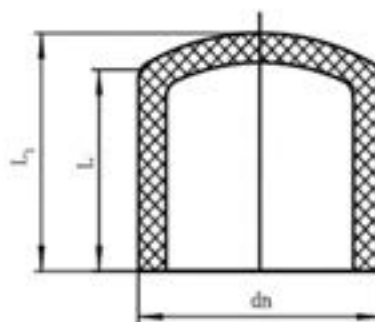
Тройник СПИГОТ PE100, SDR11



| dn1xdn2 | L1 | L2 | L3 |
|---------|-----|-----|-----|
| 32x32 | 160 | 55 | 55 |
| 40x32 | 165 | 55 | 55 |
| 40x40 | 170 | 55 | 55 |
| 50x32 | 182 | 55 | 55 |
| 50*40 | 182 | 57 | 55 |
| 50x50 | 182 | 57 | 55 |
| 63x32 | 204 | 65 | 51 |
| 63x40 | 204 | 65 | 58 |
| 63x63 | 209 | 65 | 64 |
| 90x32 | 226 | 82 | 52 |
| 90x40 | 228 | 79 | 50 |
| 90x50 | 283 | 81 | 60 |
| 90x63 | 283 | 82 | 65 |
| 90x90 | 283 | 82 | 83 |
| 110x32 | 235 | 82 | 51 |
| 110x40 | 245 | 84 | 51 |
| 110x50 | 280 | 84 | 59 |
| 110x63 | 280 | 84 | 69 |
| 110x90 | 307 | 84 | 82 |
| 110x110 | 320 | 84 | 84 |
| 125x63 | 327 | 118 | 87 |
| 125x125 | 327 | 118 | 118 |
| 140x140 | 373 | 92 | 92 |
| 160x63 | 345 | 102 | 68 |
| 160x90 | 362 | 104 | 89 |
| 160x110 | 360 | 105 | 97 |
| 160x160 | 420 | 105 | 107 |

| dn1xdn2 | L1 | L2 | L3 |
|---------|-----|-----|-----|
| 180x180 | 457 | 105 | 105 |
| 200x63 | 408 | 113 | 71 |
| 200x90 | 405 | 112 | 90 |
| 200x110 | 410 | 112 | 90 |
| 200x160 | 478 | 122 | 103 |
| 200x200 | 482 | 112 | 112 |
| 250x63 | 458 | 125 | 70 |
| 250x90 | 460 | 129 | 91 |
| 250x110 | 457 | 129 | 90 |
| 250x160 | 504 | 135 | 108 |
| 250x200 | 500 | 134 | 110 |
| 250x250 | 572 | 132 | 132 |
| 315x90 | 598 | 150 | 87 |
| 315x110 | 598 | 150 | 92 |
| 315x160 | 598 | 150 | 111 |
| 315x200 | 598 | 150 | 128 |
| 315x250 | 676 | 150 | 136 |
| 315x315 | 676 | 150 | 150 |
| 355x200 | 730 | 164 | 138 |
| 355x250 | 730 | 164 | 138 |
| 355x315 | 730 | 165 | 150 |
| 355x355 | 730 | 165 | 164 |
| 400x400 | 777 | 179 | 179 |
| 450x450 | 730 | 195 | 195 |
| 500x450 | 990 | 212 | 200 |
| 500x500 | 990 | 215 | 215 |

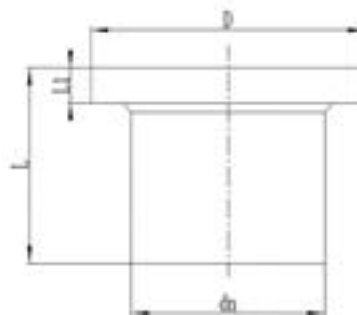
Заглушка СПИГОТ PE100, **SDR11**



| dn | L | L ₁ |
|-----|-----|----------------|
| 25 | 42 | 57 |
| 32 | 44 | 57 |
| 40 | 50 | 67 |
| 50 | 51 | 71 |
| 63 | 66 | 70 |
| 75 | 70 | 135 |
| 90 | 79 | 90 |
| 110 | 85 | 91 |
| 125 | 107 | 140 |
| 160 | 102 | 135 |
| 200 | 114 | 158 |
| 250 | 148 | 177 |

| dn | L | L ₁ |
|------|-----|----------------|
| 315 | 154 | 180 |
| 355 | 169 | 210 |
| 400 | 179 | 225 |
| 450 | 195 | 225 |
| 500 | 212 | 315 |
| 560 | 235 | 315 |
| 630 | 255 | 330 |
| 710 | 200 | 270 |
| 800 | 200 | 270 |
| 900 | 200 | 270 |
| 1000 | 200 | 270 |
| 1200 | 200 | 270 |

Втулка под фланец удлиненная PE100, **SDR11, SDR17**

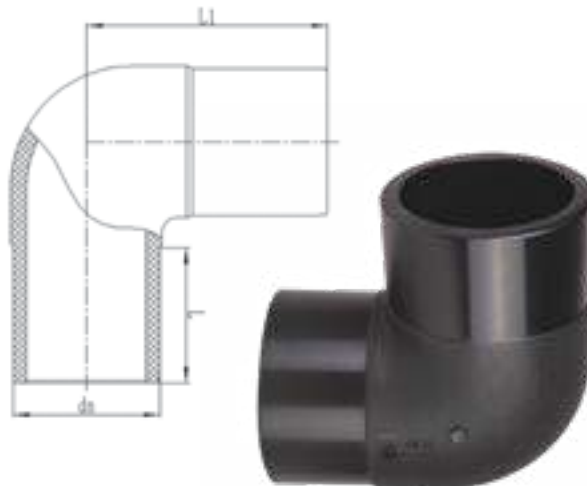


| dn | L | L ₁ | D |
|-----|-----|----------------|-----|
| 40 | 82 | 11 | 81 |
| 50 | 85 | 13 | 87 |
| 63 | 100 | 15 | 104 |
| 75 | 101 | 15 | 122 |
| 90 | 114 | 17 | 138 |
| 110 | 123 | 20 | 159 |
| 125 | 135 | 21 | 158 |
| 160 | 149 | 25 | 212 |
| 180 | 153 | 27 | 212 |
| 200 | 172 | 27 | 268 |
| 225 | 195 | 33 | 268 |
| 250 | 192 | 32 | 320 |
| 280 | 218 | 33 | 320 |

| dn | L | L ₁ | D |
|------|-----|----------------|------|
| 315 | 225 | 42 | 370 |
| 355 | 246 | 40 | 430 |
| 400 | 268 | 43 | 480 |
| 450 | 225 | 45 | 531 |
| 500 | 275 | 60 | 585 |
| 560 | 298 | 62 | 687 |
| 630 | 222 | 57 | 685 |
| 710 | 276 | 68 | 800 |
| 800 | 340 | 98 | 900 |
| 900 | 281 | 75 | 1005 |
| 1000 | 320 | 90 | 1105 |
| 1200 | 358 | 116 | 1327 |

Угол 90° (отвод 90°) СПИГОТ PE100, **SDR17**

| dn | L | L1 |
|-----|-----|-----|
| 110 | 82 | 150 |
| 160 | 100 | 195 |
| 180 | 105 | 220 |
| 200 | 118 | 230 |
| 250 | 134 | 275 |
| 315 | 155 | 325 |
| 355 | 165 | 375 |
| 400 | 185 | 415 |
| 450 | 200 | 460 |
| 500 | 215 | 500 |
| 630 | 255 | 600 |



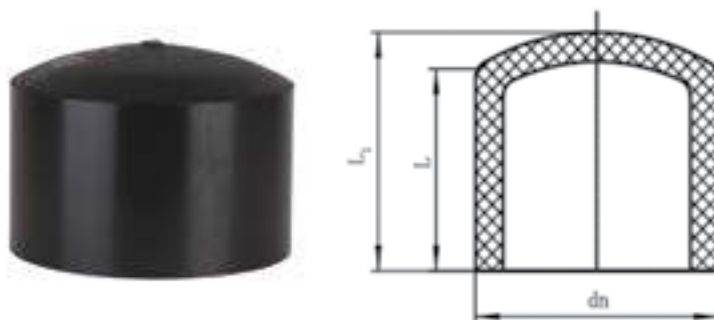
Угол 45° (отвод 45°) СПИГОТ PE100, **SDR17**

| dn | L |
|-----|-----|
| 110 | 82 |
| 160 | 120 |
| 200 | 135 |
| 250 | 140 |
| 315 | 150 |
| 355 | 170 |
| 400 | 190 |
| 450 | 205 |
| 500 | 220 |

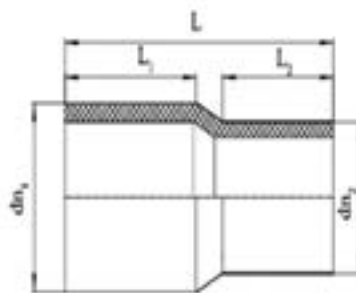


Заглушка СПИГОТ PE100, **SDR17**

| dn | L | L1 |
|------|-----|-----|
| 110 | 85 | 100 |
| 160 | 100 | 125 |
| 200 | 112 | 140 |
| 225 | 120 | 150 |
| 250 | 145 | 170 |
| 315 | 155 | 185 |
| 355 | 165 | 220 |
| 400 | 179 | 220 |
| 450 | 195 | 315 |
| 500 | 212 | 315 |
| 560 | 235 | 315 |
| 630 | 255 | 330 |
| 710 | 200 | 270 |
| 800 | 200 | 270 |
| 900 | 200 | 270 |
| 1000 | 200 | 270 |
| 1200 | 200 | 270 |



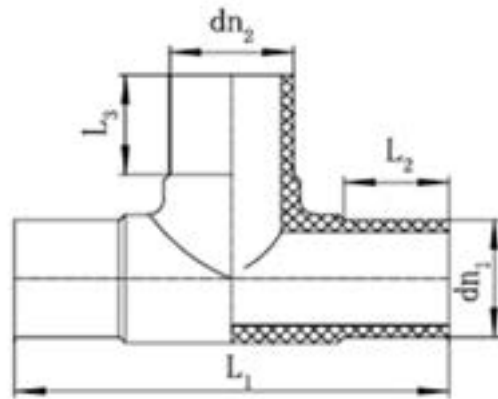
Переход СПИГОТ PE100, SDR17



| dn1xdn2 | L | L1 | L2 |
|---------|-----|-----|-----|
| 110x63 | 174 | 85 | 65 |
| 110x90 | 185 | 85 | 90 |
| 160x63 | 200 | 100 | 70 |
| 160x90 | 195 | 100 | 80 |
| 160x110 | 198 | 102 | 85 |
| 200x63 | 255 | 124 | 84 |
| 200x90 | 240 | 115 | 85 |
| 200x110 | 240 | 115 | 90 |
| 200x160 | 240 | 115 | 105 |
| 250x110 | 280 | 135 | 100 |
| 250x160 | 280 | 135 | 110 |
| 250x200 | 280 | 135 | 115 |
| 315x160 | 320 | 155 | 110 |
| 315x200 | 320 | 155 | 125 |
| 315x250 | 320 | 155 | 140 |
| 355x315 | 365 | 170 | 160 |
| 400x200 | 360 | 180 | 125 |
| 400x250 | 390 | 180 | 140 |

| dn1xdn2 | L | L1 | L2 |
|-----------|-----|-----|-----|
| 400x315 | 390 | 180 | 165 |
| 400x355 | 380 | 179 | 164 |
| 450x400 | 410 | 200 | 183 |
| 500x200 | 400 | 215 | 160 |
| 500x355 | 438 | 215 | 164 |
| 500x400 | 438 | 215 | 183 |
| 500x450 | 460 | 215 | 205 |
| 560x500 | 512 | 240 | 216 |
| 630x500 | 500 | 255 | 215 |
| 630x560 | 552 | 255 | 240 |
| 710x630 | 440 | 200 | 260 |
| 800x630 | 525 | 200 | 260 |
| 800x710 | 450 | 200 | 200 |
| 900x800 | 450 | 200 | 200 |
| 1000x900 | 450 | 200 | 200 |
| 1200x1000 | 450 | 200 | 200 |

Тройник СПИГОТ PE100, SDR17

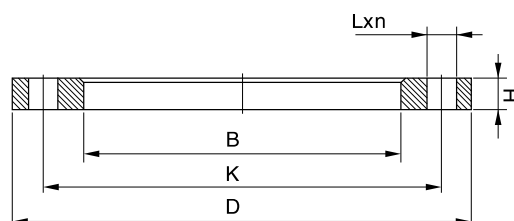


| dn1x ₂ dn2 | L1 | L2 | L3 |
|-----------------------|-----|-----|-----|
| 110×40 | 228 | 82 | 50 |
| 110×50 | 280 | 87 | 61 |
| 110×63 | 294 | 82 | 75 |
| 110×90 | 295 | 82 | 80 |
| 110×110 | 295 | 82 | 82 |
| 160×63 | 345 | 100 | 65 |
| 160×90 | 395 | 100 | 80 |
| 160×110 | 395 | 100 | 85 |
| 160×160 | 395 | 100 | 100 |
| 200×63 | 375 | 115 | 95 |
| 200×90 | 380 | 118 | 95 |
| 200×110 | 475 | 120 | 85 |
| 200×160 | 475 | 120 | 98 |
| 200×200 | 475 | 116 | 117 |
| 250×63 | 450 | 130 | 70 |
| 250×90 | 450 | 130 | 90 |
| 250×110 | 450 | 130 | 90 |
| 250×160 | 505 | 135 | 110 |
| 250×200 | 505 | 135 | 115 |

| dn1x ₂ dn2 | L1 | L2 | L3 |
|-----------------------|------|-----|-----|
| 250×250 | 570 | 135 | 135 |
| 315×90 | 590 | 150 | 85 |
| 315×110 | 590 | 152 | 90 |
| 315×160 | 592 | 152 | 110 |
| 315×200 | 592 | 152 | 130 |
| 315×250 | 670 | 152 | 135 |
| 315×315 | 670 | 150 | 150 |
| 355×250 | 720 | 166 | 140 |
| 355×355 | 720 | 164 | 164 |
| 400×355 | 820 | 185 | 170 |
| 400×400 | 820 | 185 | 185 |
| 450×450 | 900 | 200 | 200 |
| 500×400 | 990 | 217 | 185 |
| 500×450(11) | 990 | 217 | 200 |
| 500×500 | 990 | 217 | 217 |
| 560×560 | 1090 | 240 | 240 |
| 630×630 | 1200 | 260 | 260 |

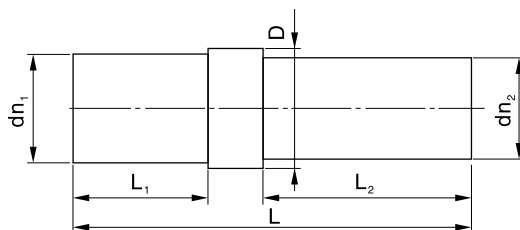
Фланец стальной

с ПОЛИМЕРНЫМ антикоррозийным покрытием



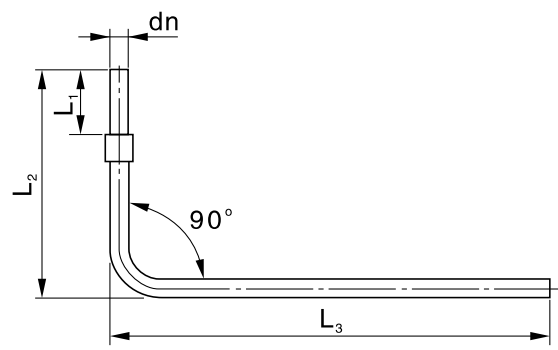
| Артикул | DN (mm) | ПЭ (dn) | D (mm) | B (mm) | H (mm) | K (mm) | Lxn* | sc (mm) |
|------------|---------|---------|--------|--------|--------|--------|-------|---------|
| MP040 PN16 | 32 | 40 | 140 | 51 | 16 | 100 | 18x4 | M16 |
| MP050 PN16 | 40 | 50 | 150 | 62 | 18 | 110 | 18x4 | M16 |
| MP063 PN16 | 50 | 63 | 165 | 78 | 18 | 125 | 18x4 | M16 |
| MP075 PN16 | 65 | 75 | 188 | 92 | 18 | 145 | 18x4 | M16 |
| MP090 PN16 | 80 | 90 | 204 | 108 | 20 | 160 | 18x8 | M16 |
| MP110 PN16 | 100 | 110 | 224 | 128 | 20 | 180 | 18x8 | M16 |
| MP125 PN16 | 100 | 125 | 224 | 135 | 20 | 180 | 18x8 | M16 |
| MP140 PN16 | 125 | 140 | 252 | 158 | 22 | 210 | 18x8 | M16 |
| MP160 PN16 | 150 | 160 | 285 | 178 | 22 | 240 | 22x8 | M20 |
| MP180 PN16 | 150 | 180 | 285 | 188 | 22 | 240 | 22x8 | M20 |
| MP200 PN16 | 200 | 200 | 340 | 235 | 24 | 295 | 22x12 | M20 |
| MP225 PN16 | 200 | 225 | 340 | 238 | 24 | 295 | 22x12 | M20 |
| MP250 PN16 | 250 | 250 | 395 | 288 | 32 | 355 | 26x12 | M24 |
| MP280 PN16 | 250 | 280 | 395 | 294 | 32 | 355 | 26x12 | M24 |
| MP315 PN16 | 300 | 315 | 445 | 338 | 34 | 410 | 26x12 | M24 |
| MP355 PN16 | 350 | 355 | 514 | 376 | 42 | 470 | 26x16 | M24 |
| MP400 PN16 | 400 | 400 | 571 | 430 | 46 | 525 | 30x16 | M27 |
| MP200 PN10 | 200 | 200 | 340 | 235 | 24 | 295 | 22x8 | M20 |
| MP225 PN10 | 200 | 225 | 340 | 238 | 24 | 295 | 22x8 | M20 |
| MP250 PN10 | 250 | 250 | 395 | 288 | 26 | 355 | 22x12 | M20 |
| MP280 PN10 | 250 | 280 | 395 | 294 | 26 | 355 | 22x12 | M20 |
| MP315 PN10 | 300 | 315 | 445 | 338 | 26 | 410 | 22x12 | M20 |
| MP355 PN10 | 350 | 355 | 514 | 376 | 28 | 470 | 22x16 | M20 |
| MP400 PN10 | 400 | 400 | 571 | 430 | 30 | 525 | 26x16 | M24 |
| MP450 PN10 | 500 | 450 | 678 | 517 | 32 | 620 | 26x20 | M24 |
| MP500 PN10 | 500 | 500 | 688 | 533 | 32 | 620 | 26x20 | M24 |
| MP560 PN10 | 600 | 560 | 799 | 618 | 42 | 725 | 30x20 | M27 |
| MP630 PN10 | 600 | 630 | 799 | 645 | 42 | 725 | 30x20 | M27 |

Переход ПЭ/сталь



| Артикул | dn2x dn1 | D | L | L1 | L2 |
|-----------|----------|-----|-----|-----|-----|
| SW20/22 | 20x22 | 45 | 395 | 105 | 230 |
| SW25/27 | 25x27 | 45 | 395 | 105 | 230 |
| SW32/34 | 32x34 | 50 | 410 | 125 | 230 |
| SW40/34 | 40x34 | 60 | 410 | 125 | 230 |
| SW40/42 | 40x42 | 60 | 410 | 125 | 230 |
| SW40/45 | 40x45 | 60 | 410 | 125 | 230 |
| SW50/34 | 50x34 | 70 | 410 | 125 | 230 |
| SW50/42 | 50x42 | 70 | 410 | 125 | 230 |
| SW50/45 | 50x45 | 70 | 410 | 125 | 230 |
| SW50/48 | 50x48 | 70 | 410 | 125 | 230 |
| SW63/42 | 63x42 | 83 | 410 | 125 | 230 |
| SW63/48 | 63x48 | 83 | 410 | 125 | 230 |
| SW63/57 | 63x57 | 83 | 410 | 125 | 230 |
| SW63/60 | 63x60 | 83 | 410 | 125 | 230 |
| SW90/76 | 90x76 | 109 | 410 | 105 | 210 |
| SW90/89 | 90x89 | 109 | 410 | 105 | 300 |
| SW110/89 | 110x89 | 128 | 410 | 170 | 300 |
| SW110/108 | 110x108 | 128 | 410 | 170 | 300 |
| SW160/159 | 160x159 | 168 | 620 | 190 | 330 |
| SW200/203 | 200x203 | 219 | 700 | 210 | 380 |
| SW200/219 | 200x219 | 219 | 700 | 210 | 380 |
| SW250/219 | 250x219 | 273 | 760 | 220 | 420 |
| SW250/245 | 250x245 | 273 | 760 | 220 | 420 |
| SW250/273 | 250x273 | 273 | 760 | 220 | 420 |
| SW315/299 | 315x299 | 325 | 830 | 190 | 420 |
| SW315/325 | 315x325 | 325 | 830 | 190 | 420 |
| SW355/325 | 355x325 | 377 | 870 | 230 | 420 |
| SW355/377 | 355x377 | 377 | 870 | 230 | 420 |
| SW400/402 | 400x402 | 426 | 870 | 230 | 420 |

Цокольный ввод



| Артикул | dn | L1 | L2 | L3 |
|----------|----|-----|-----|-----------|
| SQ020/22 | 20 | 120 | 350 | 800(1200) |
| SQ025/27 | 25 | 120 | 350 | 800(1200) |
| SQ032/34 | 32 | 125 | 400 | 800(1200) |
| SQ040/42 | 40 | 130 | 400 | 800(1200) |
| SQ050/48 | 50 | 130 | 440 | 800(1200) |
| SQ063/63 | 63 | 130 | 500 | 800(1200) |

Переход на резьбу ПЭ/сталь с наружной резьбой



| Артикул | dnxR | D | L | L1 | L2 |
|-----------|---------|----|-----|----|-----|
| SP025/3/4 | 25x3/4 | 42 | 185 | 23 | 100 |
| SP032/1 | 32xR1 | 50 | 205 | 23 | 120 |
| SP040/1 | 40xR1 | 60 | 205 | 23 | 120 |
| SP040/1/4 | 40xR1/4 | 60 | 205 | 23 | 120 |
| SP050/1 | 50xR1 | 70 | 205 | 23 | 120 |
| SP050/1/4 | 50xR1/4 | 70 | 205 | 23 | 120 |
| SP050/1/2 | 50xR1/2 | 70 | 205 | 23 | 120 |
| SP050/2 | 50xR2 | 70 | 210 | 23 | 120 |
| SP063/1/4 | 63xR1/4 | 82 | 220 | 23 | 120 |
| SP063/1/2 | 63xR1/2 | 82 | 220 | 23 | 140 |
| SP063/2 | 63xR2 | 84 | 220 | 23 | 140 |



ROFITT

8 800 333 05 78

+7 495 649 82 08

www.rofitt.ru

info@rofitt.ru



ROFITT